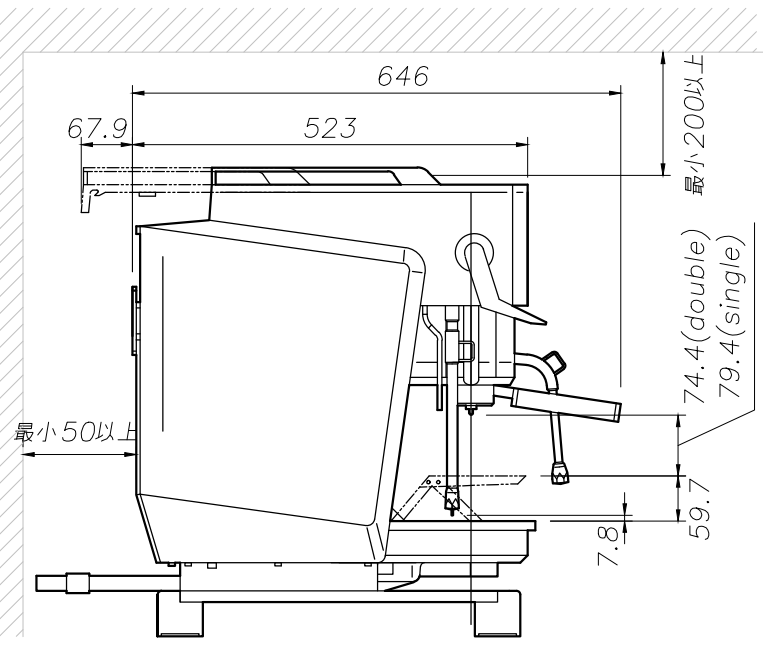
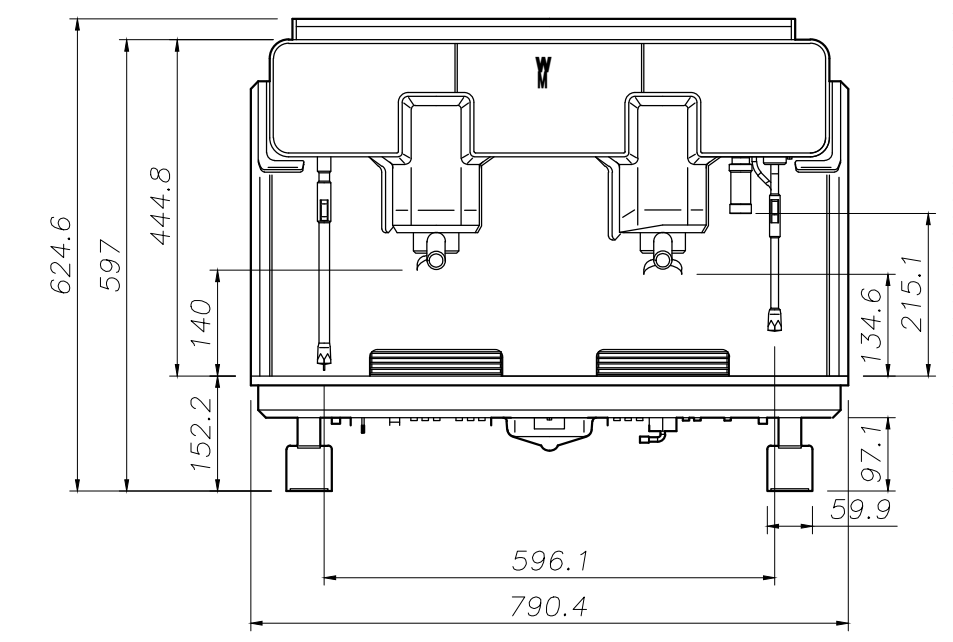


仕様	
品名	エスプレッソ NEXT
形式	5600
電源	単相200V
消費電力	4.2kW
給水	給水式 1/2インチ (13mm) バルブ止め
グラインダー	2基
推奨杯数	300杯/日
熱湯供給能力	24リットル/h
コーヒー豆ホッパー容量	550g×2
サイズ	W790mm×H625mm×D646mm (カップトレイ展開時D=714mm)
重量	約75kg

推奨電源プラグ
パナソニック電工製
品番 WF6320
定格 250V/20A

設置上の注意事項

- スペース
マシン整備実施の為
上部200mm以上、後方50mm以上、左右50mm以上のスペースを確保して下さい。
正面作業スペースはコーヒーマシン正面から800mm確保を推奨しています。
- 電気接続
1) 電気、給水のマシンへの接続はマシン後部からとなり、台にφ70mm程度の穴を開ける必要があります。
2) マシンより800mm以内の所に電源を準備して下さい。
電源には、マシン用に独立した漏電ブレーカーと、スイッチまたはコンセントが必要になります。
- 給排水接続
1) 給水はマシンから1/2インチ (13mm) の管でマシンとの間にストップバルブを設けて下さい。(注意) 給水は2L/分 (標準) で、少なくとも0.3MPa (3bar) の水圧が必要となり、この基準以下の場合には加圧ポンプが必要となります。最大水圧は0.6MPa (6bar) 以下にする必要があります。
(加圧ポンプ本体寸法 W280mm・H280mm・D257mm)
2) 排水管を接続する場合、φ30mm以上の管を用い、マシン直下より2/100以上の勾配を確保して下さい。
3) 防臭のためのエアトラップを付ける場合は、マシンより最低500mm以上下に離れた場所に設け、吹き返しの無い様に注意して下さい。
4) 排水ホースは捻じれ荷重や圧力、過度な張力がかからないようにして下さい。
- 場所
1) お客様の責任に於いて当該地区の衛生基準を満たした環境に設置して下さい。
2) 床から設置面の高さは850mm以上として下さい。
3) 頑丈、耐水性、耐熱性のある水平な台の上に水平に設置する必要があります。
4) 水飛沫などがかからない場所に置く必要があります。
5) 十分な換気が行われる必要があるため、換気スロット部を覆わないで下さい。
6) 使用現況温度は+5℃~+35℃、湿度は80%以下で使用して下さい。



株式会社 SEB Professional	品名 WMF espresso NEXT	型式 5600	台数	縮尺	1/10	検図	御承認印
				年月日	24/10/25		